



深圳市极致电效科技有限公司

隔离 DC-DC 模块

LWF1K2-540S28PM 产品规格书

产品型号: LWF1K2-540S28PM
版 本: V1.0
归档日期: 2020.10.17

拟制	审核	批准
唐志杰	答观	同小斌



目录

1. 产品概述	1
2. 产品特性	1
3. 应用注释	5
3.1. 典型应用	5
3.2. 输出限流、限功率保护说明	6
3.3. 远程开关	7
3.4. 输出电压调节特性	8
3.5. 输出纹波噪声测试配置	9
3.6. 参考地说明	9
3.7. 辅助电源	10
3.8. 输出状态指示	10
3.9. 输出电流上报	10
3.10. 输出电压远端补偿	10
3.11. 并机应用	11
3.12. 热降额曲线	12



3.13. 结构图	14
3.14. 引脚定义	14
4. 筛选验证	15
A 型号命名说明	16
B 图表目录	16

1. 产品概述

LWF1K2-540S28PM 是一款 1200W 标准全砖单路输出模块,输入 400~750Vdc, 额定输出电压 28Vdc,输出电流 43A,效率可达 92%。工作温度范围: -55°C ~ 100°C (壳温) ,执行规范: SJ20668-1998 《微电路模块总规范》



图表 1-1 产品外观

2. 产品特性

2.1. 电气特性

- 输出电压调节范围: 80% ~ 110%
- 输出 28V 满功率 1200W
- 内置故障隔离和防反灌电路
- 无最小负载限制
- 低输出噪声
- 宽输入电压范围: 400Vdc ~ 750Vdc
- 优异的热性能
- 具有并联功能



2.2.保护功能

- 输入欠压保护
- 输出过流保护
- 输出短路保护
- 输出过压保护
- 过温保护

2.3.控制特性

- 控制端子特性 (正逻辑)
- 输出电压补偿
- 电源状态 IO Good 上报
- 输出电流上报模拟量
- 独立辅源, 对外供电 5V@100mA

2.4.外观尺寸

- 标准全砖外形尺寸 (图表 3-10)

2.5.基本参数

除非另有规定外, $-55^{\circ}\text{C} \leq T_c \leq 100^{\circ}\text{C}$, $V_{in} = 540\text{V} \pm 1\text{V}$, $V_o = 28\text{V}$, 输入电容 50uF 电解电容+1uF 金膜电容, 输出电容 10uF 钽电容+1uF 瓷片电容

表格 2-1 技术规格

名称	最小值	典型值	最大值	单位	注释
绝对最大值					
输入电压	非工作状态		800	V	小于 100ms
	工作状态		750	V	连续输入



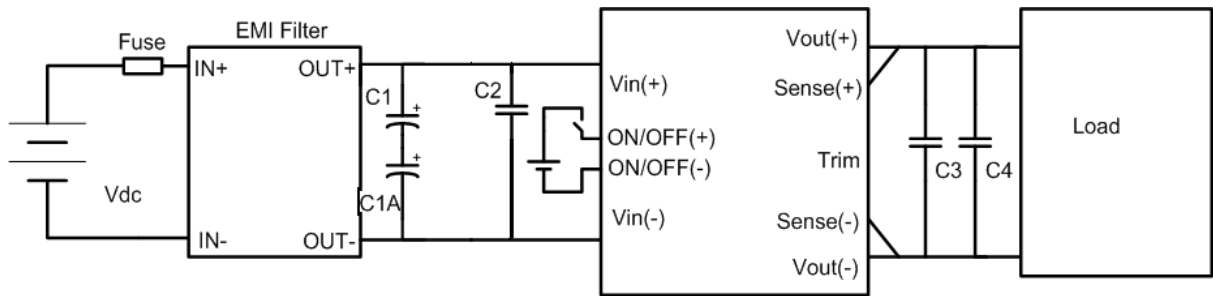
工作温度	-55		100	°C	基板
存储温度	-55		125	°C	
原边控制端引脚电压	-0.3		18	V	
输入特性					
工作电压范围	400	540	750	V	
输入欠压	输入电压恢复点	385	390	395	V
	输入电压保护点	375	380	385	V
	回差	-	10	-	V
最大输入电流			4	A	400V 输入, 额定输出满载, Ta = 25°C
空载输入电流		60		mA	Ta = 25°C, Io=0A
禁止输入电流		10	20	mA	Ta = 25°C
输入保险丝			10	A	
输出特性					
输出电压设定点	27.72	28.00	28.28	V	满载, Ta = 25°C
源调整率			±0.2	%	
负载调整率			±0.5	%	
温度调整率			±0.02	%	
输出电压范围	27.16		28.84	V	全温度, 全电压, 全负载范围
开关频率		450		KHz	输出纹波频率
额定输出电流	0		43	A	
输出纹波和噪声	峰峰值		280	mV	测试条件: 10uF 钽电容 +1uF (陶瓷) BW=20MHz, Ta=25°C
	有效值		50	mV	
输出过流点	47.3		56	A	打嗝保护, 当过流移除时能自动恢复, 跟随输出电压变化, 参考图 3 限流点曲线
输出电容	0		10000	μF	推荐高频特性好低等效串联电阻电容, 恒阻负载
动态特性					
动态响应	50% ~ 75% ~ 50% Io,max, (0.1A/μs)		3		%Vono m Ta=25°C
	恢复时间		200		μs 恢复至 1%额定输出电压



开机瞬态	上升时间		150		ms	满载, 输出 10%~90%
	启动延时时间		350		ms	输入建立到输出上升 10%
	输出过冲	0	1	5	%Vo	
效率						
100%负载			92.0		%	Tc=40°C
50%负载			91.5		%	Tc=40°C
绝缘特性						
输入对输出		4250			Vdc	绝缘电压 (测试条件: 1mA/60s, 摆动速率 1500V/10s), Ta=25°C
输入对基板		2250			Vdc	
输出对基板		750			Vdc	
输入对输出		100			MΩ	绝缘阻抗 (测试条件: 500Vdc), Ta=25°C
输入对基板		100			MΩ	
输出对基板		100			MΩ	
其他特性						
远程开关控制	开通电压	3.5	-	5	V	
	开通电流	1		5	mA	
	关断电压	-0.3		0.5	V	
	管脚悬空	模块不开机				
输出电压调节范围		80		110	%Vono m	见应用注释关于“调节输出电压”一节
输出电压远端补偿范围				0.5	V	功率小于 1200W, 见应用注释关于“输出电压远端补偿”
故障隔离	内置故障隔离和防反灌电路, 不需要外加					
均流度			5	10	%	四并机
并联个数				4	个	可以直接并联使用
输出过压保护		33.6		36.4	V	打嗝: 当过压条件移除时自动恢复
过温关断		105		125	°C	基板温度
过温回差		5			°C	
重量			245		g	

3.应用注释

3.1.典型应用



图表 3-1 典型应用接线图

C1、C1A: 100 μ F/450V 电解电容;型号:

450QXW100MEFC16X35(Rubycon) 或者类似的电容;

C2: 1 μ F/1000V 薄膜电容, 型号: C3D3A105KB00382 (厦门法拉) 或者类似的电容;

C3: 1 μ F/100V X7R 瓷片电容, 型号: C1206X105M1RACTU (KEMET) 或者类似的电容;

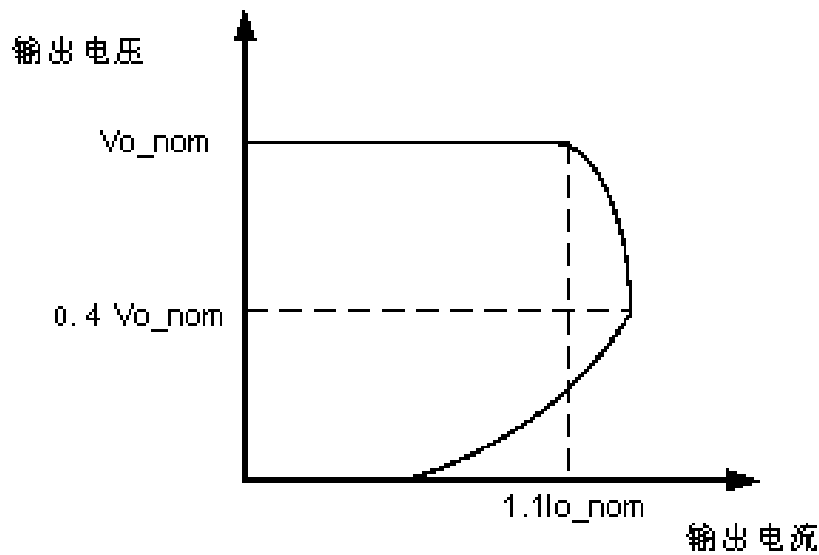
C4: 150 μ F/63V 铝有机聚合物电容, 型号: EEH - ZS1J151P (Panasonic) 或者类似的电容;

Fuse: 额定电流 10A 的快熔断保险丝。

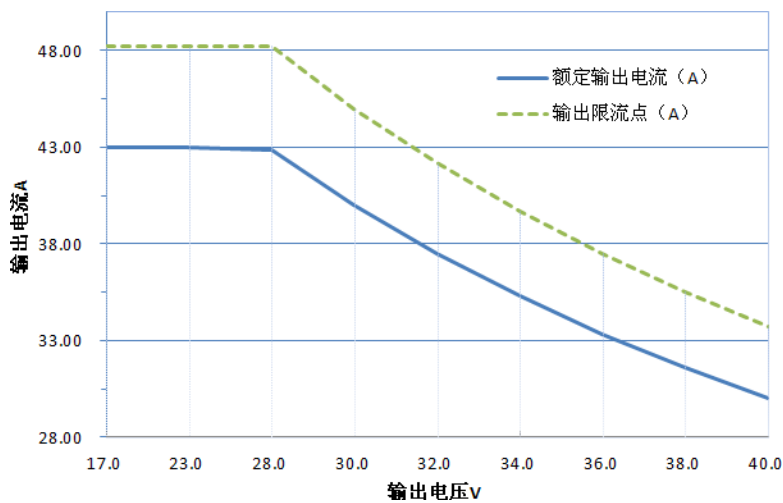
3.2.输出限流、限功率保护说明

当输出负载大于 $1.1 \cdot I_{o_nom}$ 时,输出电压开始下降,恒流点约为 $1.1 \cdot I_{o_nom}$,如果负载电流继续增加,则输出电压继续下降,下降到 $0.4 V_{o_nom}$ 时模块输出欠压保护关机。

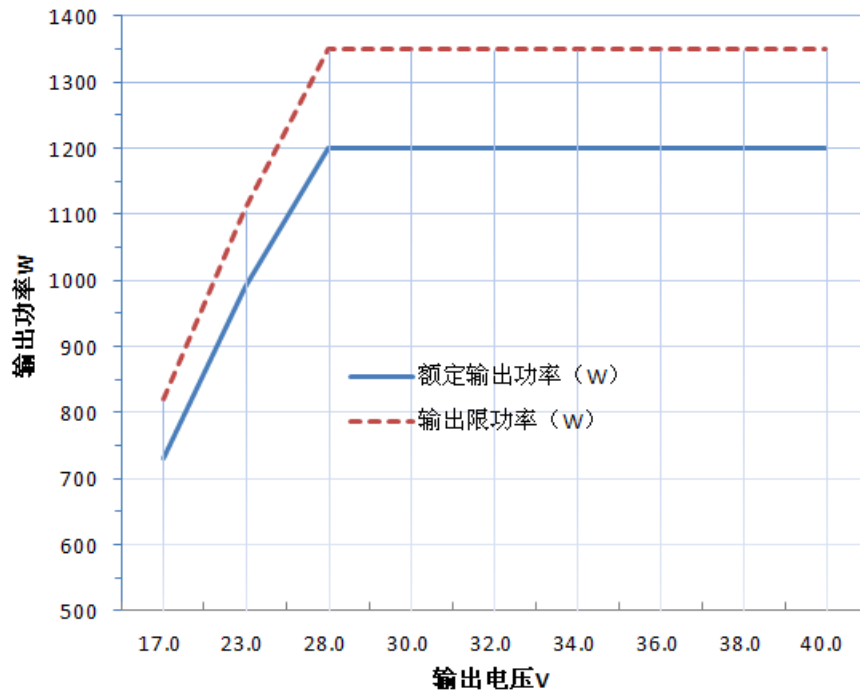
电源模块输出设定 28V 之间,可实现恒功率输出。



图表 3-2 输出限流保护



图表 3-3 输出限流曲线

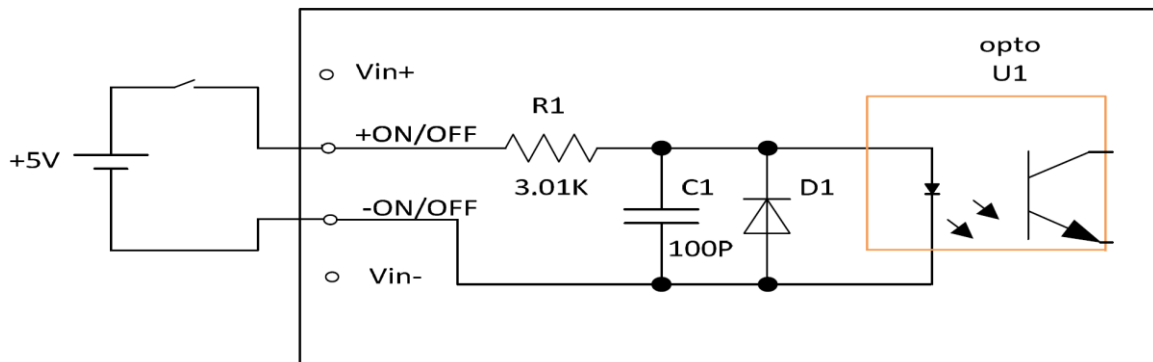


图表 3-4 输出限功率曲线

3.3. 远程开关

ON/OFF+/-之间电压请不要超过表中的范围以确保正确的操作。外部远程开关电路推荐图表 3-5 所示电路。外部远程开关电路需要至少提供 1mA 以上的驱动电流，以确保 ON/OFF 正常动作。

当控制开关悬空时电源处于禁止状态无输出。



图表 3-5 外部远程开关电路

3.4.输出电压调节特性

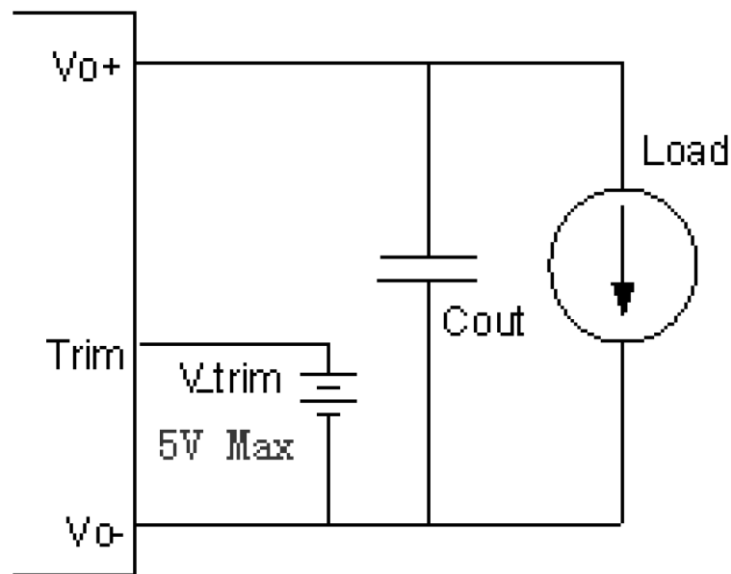
在 Trim 脚和 Vo-脚之间连接一个电压源，电压源的大小将决定输出电压的大小，接入的电压源最大不能超过 5V。

调压公式如下： $V_o = V_{TRIM} * 5.37 + 16.81$ ；

注： V_{TRIM} 为 Trim 脚电压， V_o 为调节后的输出电压；

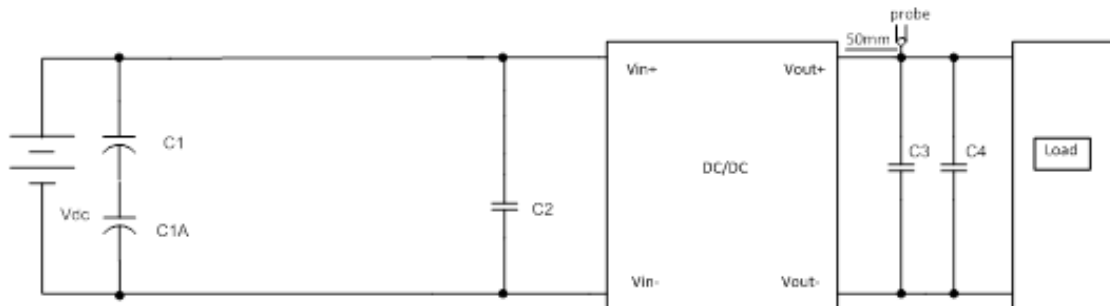
Note1：当输出电压上调时,为了不超过最大输出功率输出电流应该相应地减少，参见图表 3-3；

Note2：当输出电压下调时,模块的最大输出电流不能超过额定最大电流，参见图表 3-3；



图表 3-6 图输出电压上/下调

3.5.输出纹波噪声测试配置



图表 3-7 输出纹波和噪声测试配置

Vdc: DC 电源

C1 ~ C4: 见图表 3-1

注：推荐使用同轴电缆,并且将一个输出电容 10uF 钽+1uF 瓷片电容并在距离模块输出口 50mm 左右处测试，或者使用地线环搭测方法。

3.6.参考地说明

Vin(-): 输入侧功率参考地;

ON/OFF(-): 输入侧控制参考地,同输入侧绝缘;

Vout(-): 输出侧功率参考地;

Vaux_Gnd: 输出侧辅助电源的参考地,和主功率输出 Vout(-)功能绝缘*。

*注：适用于带 I2C 通讯版本。

3.7.辅助电源

电源模块对外提供一个 5V 的辅助电源,最大工作电流 100mA。参考地为 V_{aux_Gnd} ,和主功率输出功

能绝缘。可用于 ON/OFF 开关机控制的供电电源,或者为系统其它电路供电。

3.8.输出状态指示

电源输出状态通过 IOG 信号上报系统,高电平表示电源工作正常,低电平表示电源故障。信号参考地

为 $V_{out(-)}$ 插针。

3.9.输出电流上报

电源输出电流在内部转换为电压模拟量,通过 $I_{monitor}$ 插针上报,参考地为 $V_{out(-)}$ 插针。

计算公式: $I_{monitor}$ 电压 = $I_{out} * 0.08$,其中 I_{out} 为电源实际输出电流。

例如: 输出电流 40A, $I_{o_monitor}$ 的上报电压为 3.2V。

3.10.输出电压远端补偿

具有输出电压远端补偿功能的模块,可以通过将 $Sense+/-$ 和负载的 $+/-$ 分别短接,来补偿因为线路造成的电压降,从而保持负载端的电压恒定。

本模块可以支持输出电压远端补偿,补偿电压最大 0.5V。但是由于 $Sense+/-$ 引脚和反馈采样电路连接,不合理的布线会引入干扰,从而导致输出振荡等现象。

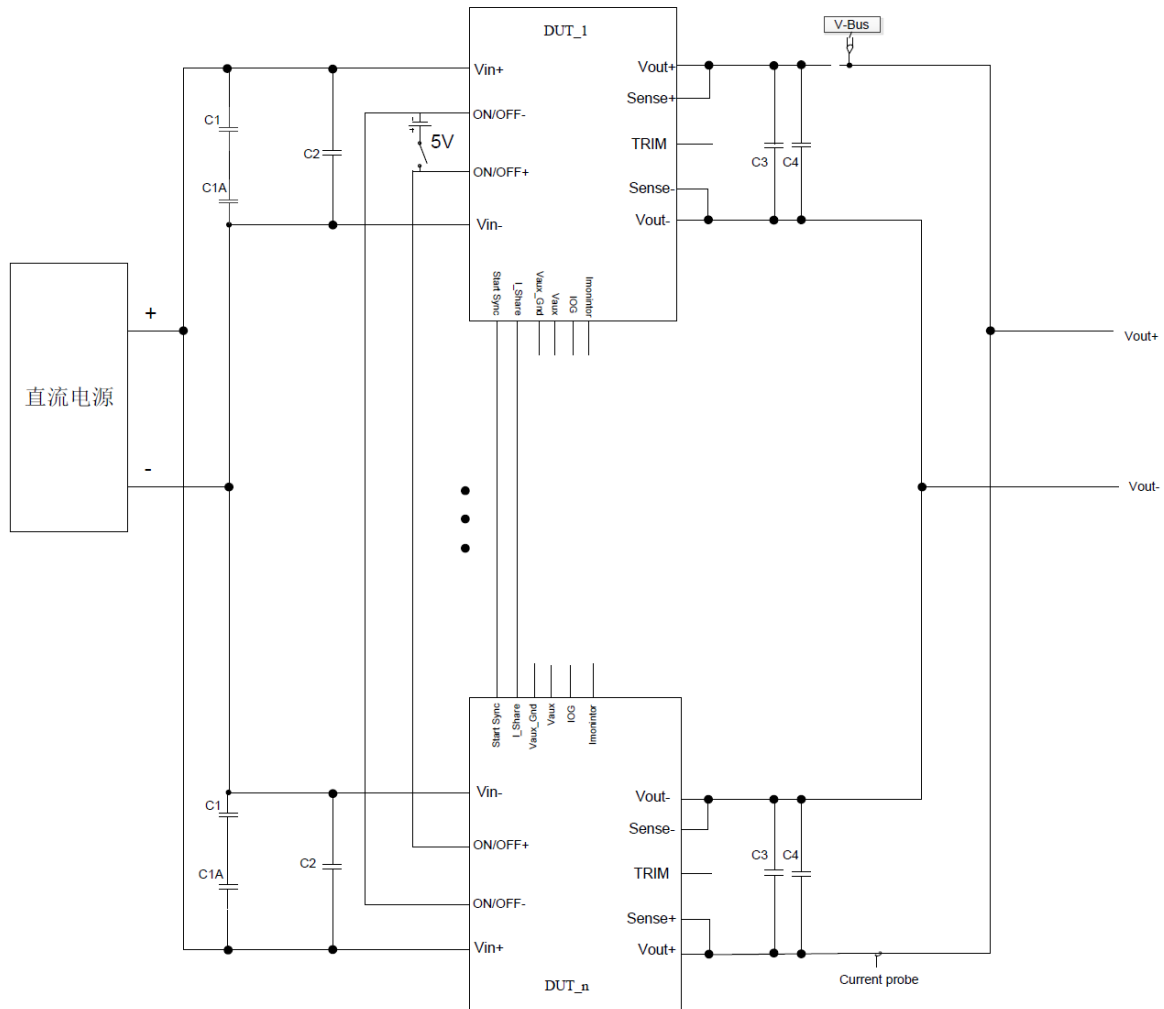


Sense+/-的布线必须保证低阻抗回路,推荐使用双绞线连接,增强抗干扰能力。对于输出线路压降影响可接受的应用,推荐在模块输出管脚根部就近和 Sense+/-分别短接,避免影响电源模块的正常工作。

3.11.并机应用

本模块最多可以支持 4 并机应用,并联电路示意图如下图所示。所有模块的 Ishare、StartSync 引脚连接在一起。各模块的 Sense+、Sense-引线如图所示,在各自输出引脚处直接短接。

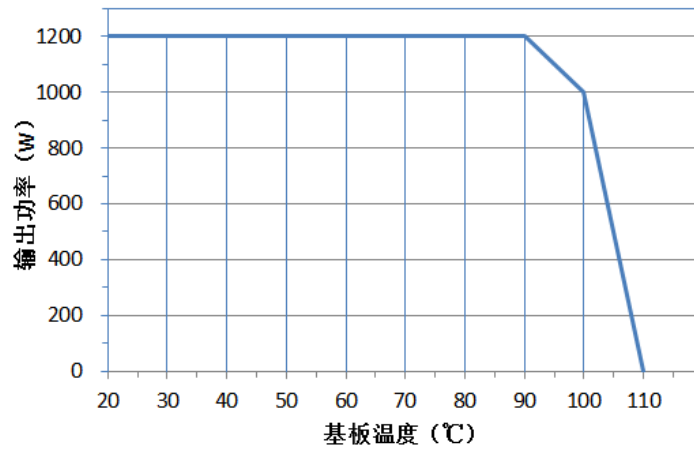
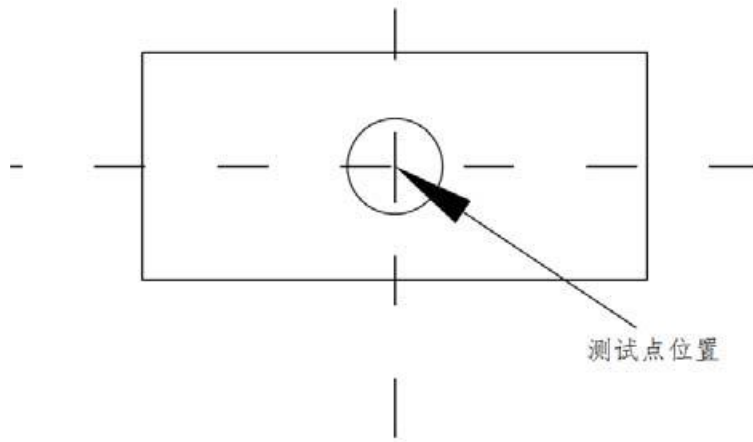
模块的输入、输出功率线各自短接,并尽量保证各模块的功率线路阻抗相当。模块的输出管脚到短接点之间不允许有其他器件,否则会影响均流效果。如果在输出使用共模电感等器件,推荐放置在短接点之后。



图表 3-8 模块并联连接原理图

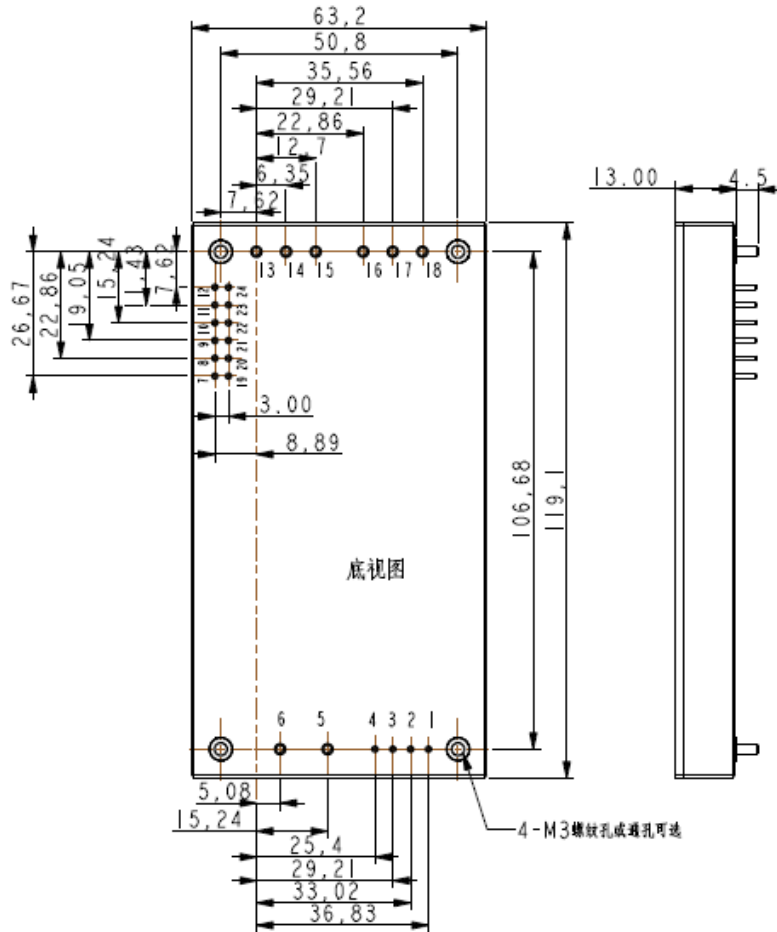
3.12.热降额曲线

模块通过与基板相连的散热器散热,输出电流和基板温度的关系图如下(建议在散热器上打孔粘测温点测试,确保电源基板紧贴外部散热器):



图表 3-9 热降额曲线图 (额定 540V 输入, 额定输出)

3.13.结构图



备注：(插针向上)

1. 尺寸单位为mm, 未注公差为: X.X±0.5mm, X.XX±0.25mm.
2. 引脚5, 6, 13, 14, 15, 16, 17, 18为直径2.0mm.
3. 引脚1, 2, 3, 4, 7, 8, 9, 10, 11, 12, 19, 20, 21, 22, 23, 24, 为直径1.0mm.
4. M3螺紋孔推荐力矩为0.6N·M, 通孔安装孔径 ϕ 3.2mm.

图表 3-10 机械尺寸图 (底视图,插针向上)

3.14.引脚定义

表格 3-1 引脚定义

引脚	符号	功能	引脚符号	功能	
1	NC	悬空	13	Vout(-)	输出负端
2	NC	悬空	14	Vout(-)	输出负端



3	ON/OFF (+)	原边控制端正	15	Vout(-)	输出负端
4	ON/OFF (-)	原边控制端负	16	Vout(+)	输出正端
5	Vin(+)	输入正端	17	Vout(+)	输出正端
6	Vin(-)	输入负端	18	Vout(+)	输出正端
7	Vaux	辅助电源	19*	Vaux	_Gnd
8	StartSync	启机同步	20*	Imonitor	输出电流上报
9	Ishare	均流引脚	21*	PMBUS_Addr0	PMBUS
10	TRIM	输出电压调整	22*	PMBUS_Clock	PMBUS 时钟
11	SENSE(+)	远端补偿正端	23*	PMBUS_Data	PMBUS 数据
12	SENSE(-)	远端补偿负端	24*	IOG	输出状态指示

*注：适用于带 I2C 通讯版本；不带通讯版本中，Pin19~24 无插针，Vaux 以 Vout(-)为参考地。

4. 筛选验证

表格 4-1 筛选验证方法

序号	项目	试验方法	条件与要求	抽样
1	内部目检	GJB548B 方法 2017	-	100%
2	高温贮存	GJB150.3A	Ta = 125°C, 48h	100%
3	温度循环	GJB548B 方法 1010	Ta = -55 ~ 125, 10 次 t1 = 15min ± 1min, t2 ≤ 1min	100%
4	老炼	GJB360B 方法 108	Tc = 100°C, 96h	100%
5	三温电测试	—	符合技术规范	100%
6	外部目检	GJB 548B 方法 2009	-	100%



A型号命名说明

表格 A-1 型号命名说明

LW	F	1K2	-	540	S	28	P	M	-	T	-	I2C
1	2	3		4	5	6	7	8		9		10

1	产品系列	LW:
2	产品尺寸类别	F: Full Brick 标准半砖
3	输出功率	1K2: 1200W
4	额定输入电压	540: 540V 输入
5	输出路数	S: Single output 单路输出
6	额定输出电压	28: 28V 输出
7	并联功能	缺省: 无并机功能 P: 带并联均流功能
8	筛选等级	M: Military 军品
9	安装方式	缺省: 通孔 T: Thread hole, M3 螺纹孔
10	通讯方式	缺省: 无通讯 I2C: 带 I2C 通讯功能

B 图表目录

表格 2-1 技术规格	2
表格 3-1 引脚定义	14
表格 4-1 筛选验证方法	15
表格 A-1 型号命名说明	16



图表 1-1 产品外观	1
图表 3-1 典型应用接线图	5
图表 3-2 输出限流保护	6
图表 3-3 输出限流曲线	6
图表 3-4 输出限功率曲线	7
图表 3-5 外部远程开关电路	7
图表 3-6 图输出电压上/下调	8
图表 3-7 输出纹波和噪声测试配置	9
图表 3-8 模块并联连接原理图	12
图表 3-9 热降额曲线图 (额定 540V 输入,额定输出)	13
图表 3-10 机械尺寸图 (底视图,插针向上)	14